

■お客さまに不快感を与えない!! 自動調節機能付テーブルアジャスター〈設置ご提案書〉

1) 現状

近年、飲食店等におけるテーブルは従来の4人掛けテーブルから2人掛けテーブルが主流になりつつあります。このため、3人以上で来客された団体のお客様については人数に応じテーブルを移動して使用されているのが現状です。このため、テーブルの移動頻度も高くなにつれ、現テーブルアジャスターのゆるみや、床の部分々における傾斜や歪み等によるテーブルのガタツキが頻繁に発生する傾向にあります。

2) 問題点

このテーブルのガタツキが増えていくにつれ、従業員手作業によるアジャスター微調整作業の増加。さらには多くのお客様に不快感をもたらし、店舗イメージダウン→売上減少にも繋がりがねません。

飲食店における多くの店長の悩みが、テーブルのガタツキ

しかし、これからは心配いりません!

テーブルのガタツキ問題に対し、かねてから取組みを行っていた

自動調節機能付テーブルアジャスター登場!!

【製品特徴】

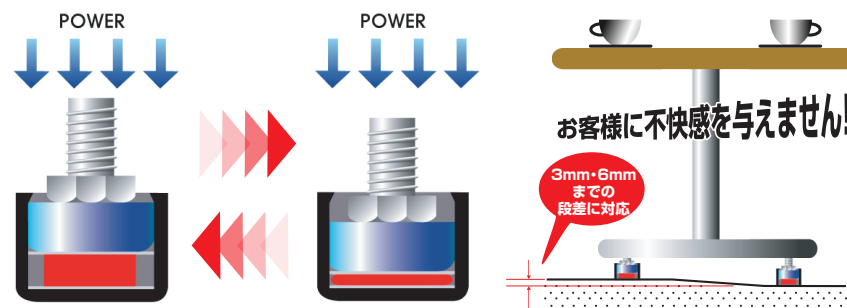
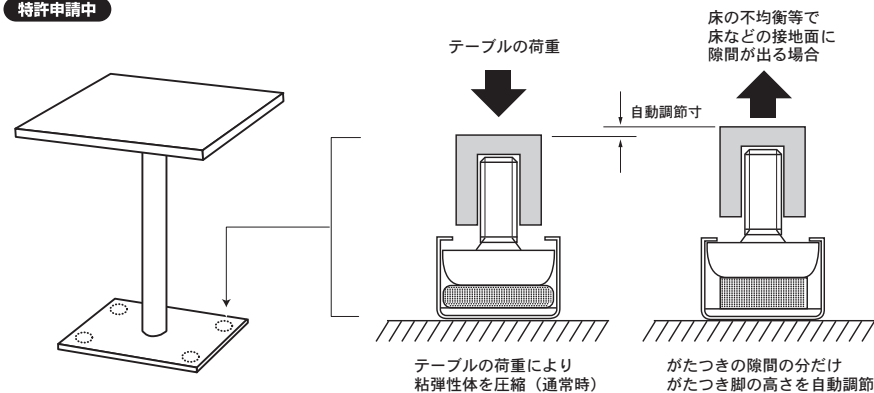
- 既存のテーブルアジャスターに粘弾性体を装着することで各々の脚に各々の荷重が加わることでガタツキを解消させます。
- 既存のアジャスター部品を使用しているため、テーブル自体を交換せずとも、簡単に「自動調節機能付テーブルアジャスター」に交換ができます。
- 「自動調節機能付テーブルアジャスター」に交換することで、何も手を加えることなくガタツキが解消されると共に、ガタツキの発生率が高かったテーブルの配置替え等も気にせず、お客様も安心してお過ごし頂けます。



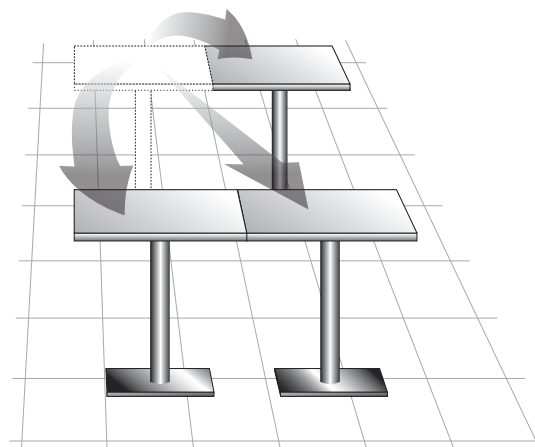
お店も手間いらず。お客様も不快感なく、くつろげる!!

3) 自動調節機能付テーブルアジャスターのしくみ

特許申請中



復元力の高い特殊な粘弾性体が個々の脚に加わる荷重で脚の高さを自動調節
この仕組みによりテーブルのガタツキを解消します!



●特殊な粘弾性体が個々の脚に加わる荷重でガタツキを自動解消!

●既存のアジャスター部品を使用しているから自動調節アジャスターへの交換もラクラク簡単!

●ガタツキ発生率の高いテーブル配置替えもラクラク安心! そしかも手間いらず!